



Cagoule opto-électronique PROMO : Modèle BASIQUE conforme à la norme EN 175 B, légère (510 grammes), agréable à porter

- Cagoule en polyamide bleu haute résistance à la chaleur
- Serre-tête à crémaillère avec bandeau d'hygiène interchangeable
- Cellule opto-électronique teinte réglable 9 à 13, avec position meulage (reste à la teinte claire en permanence)

Champ de vision 97 x 47 mm

Temps de réaction 0.0000625 sec (0.06 ms)

Teinte claire DIN 4

Teinte soudage 9 à 13 réglable par potentiomètre extérieur

Temps de retour à l'état clair réglable manuellement 1 à 0.1 sec

Sensibilité réglable manuellement

2 capteurs optiques

Alimentation par 2 cellules solaires + pile CR2450

Certifications CE/DIN/TUV

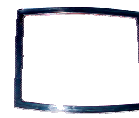
Consommables et pièces détachées



1



2



3



4

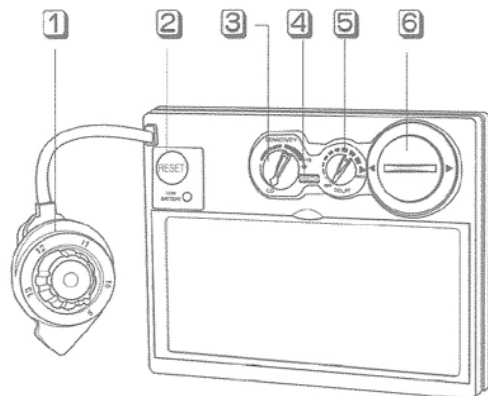


5

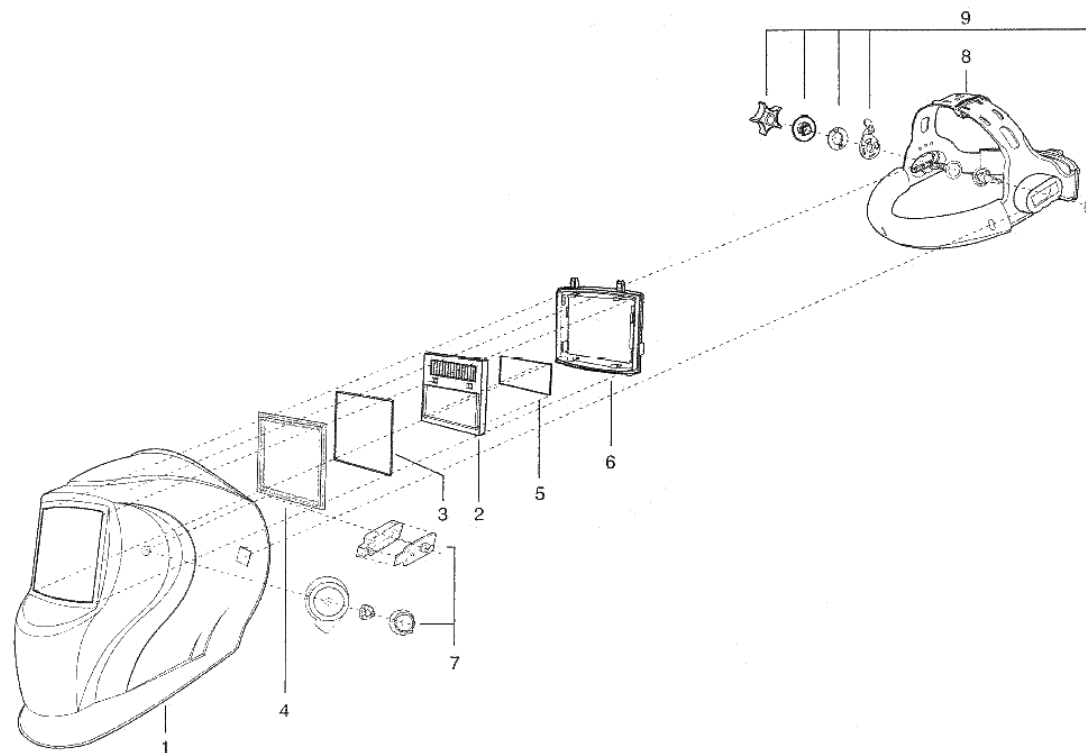


6

- 1 - FSC320 :** Jeu de 20 plastiques extérieurs de protection 122x102 mm.
- 2 - FSC321 :** Jeu de 10 plastiques intérieurs de protection 107x52 mm.
- 3 - FSC322 :** Jeu de 5 joints de rechange
- 4 - FSC323 :** Pile de rechange CR2450
- 5 - FSC325 :** Serre-tête de rechange complet
- 6 - FSC237 :** Jeu de 2 bandeaux d'hygiène CONFORT pour serre-tête.



- 1 - Réglage de la teinte 9 à 13 par rotation du potentiomètre.
- 2 - Bouton reset indiquant la bonne performance du filtre. Deux clignotements de la cellule assurent un bon fonctionnement.
- 3 - Contrôle de la sensibilité. Permet d'augmenter la réactivité de la cellule suivant les conditions de soudage ou les procédés.
- 4 - Meulage. Possibilité de bloquer le filtre en teinte 4 pour toutes opérations de meulage
- 5 - Retour teinte claire - Possibilité de réglage du temps de retour à l'état clair entre 0.1 s et 1.0 s
- 6 - Remplacement pile.



- 1 - Masque seul.
- 2 - Cellule opto électronique.
- 3 - Plastique de protection extérieur cellule 122X107 FSC320.
- 4 - Joint d'étanchéité FSC 322.
- 5 - Plastique de protection intérieur cellule 107X52 FSC321.
- 6 - Carter de fixation cellule.
- 7 - Potentiomètre ajustement teinte.
- 8 - Serre-tête FSC 325.
- 9 - Kit de visserie pour fixation serre-tête.