



Torche de Soudage MIG/MAG RAB Plus 36 KD refroidie par air Avec aspiration des fumées



Caractéristiques:

Capacité: 300 A CO₂
270 A Ar/CO₂
En mode pulsé, ces capacités sont réduites de 35%.
Facteur de marche: 60%
Diamètre de fil: 0,8 - 1,0 - 1,2 mm

Torches complètes :

Type	Poignée	Col	Commande	Référence		
				3 m	4 m	5 m
RAB Plus 36 KD	RAB Plus	45°	Tripolaire	614.2005	614.2006	614.2007

Pièces d'usure :

Type de fil	Tube-contact Rep. 50		Gaine Rep. 70/80		
	M6	M8 •	3 m	4 m	5 m
Fil acier Ø 0,8 Ø 1,0 Ø 1,2 •	140.0051	140.0114	124.0011	124.0012	124.0015
	140.0242	140.0313	124.0026	124.0031	124.0035
	140.0379	140.0442	124.0041	124.0042	124.0044
Fil alu Ø 0,8 Ø 1,0 Ø 1,2	141.0001	141.0003	126.0005	126.0008	126.0011
	141.0006	141.0008	126.0021	126.0026	126.0028
	141.0010	141.0015	126.0039	126.0042	126.0045
Fil inox Ø 0,8 Ø 1,0 Ø 1,2	140.0054	140.0117	127.0002	127.0003	127.0004
	140.0245	140.0316	127.0005	127.0007	127.0008
	140.0382	140.0445	127.0010	127.0012	127.0013

Buse gaz Rep. 100

Type	Référence
Cylindrique Ø 19	145.0045
Conique Ø 16 •	145.0078
Très conique Ø 12	145.0126

Buse aspiration Rep. 200

Type	Référence
Standard •	600.2006
Entonnoir	612.0023

Diffuseur Rep. 60

Type	Référence
Standard •	014.0261
Haute Température	014.0026

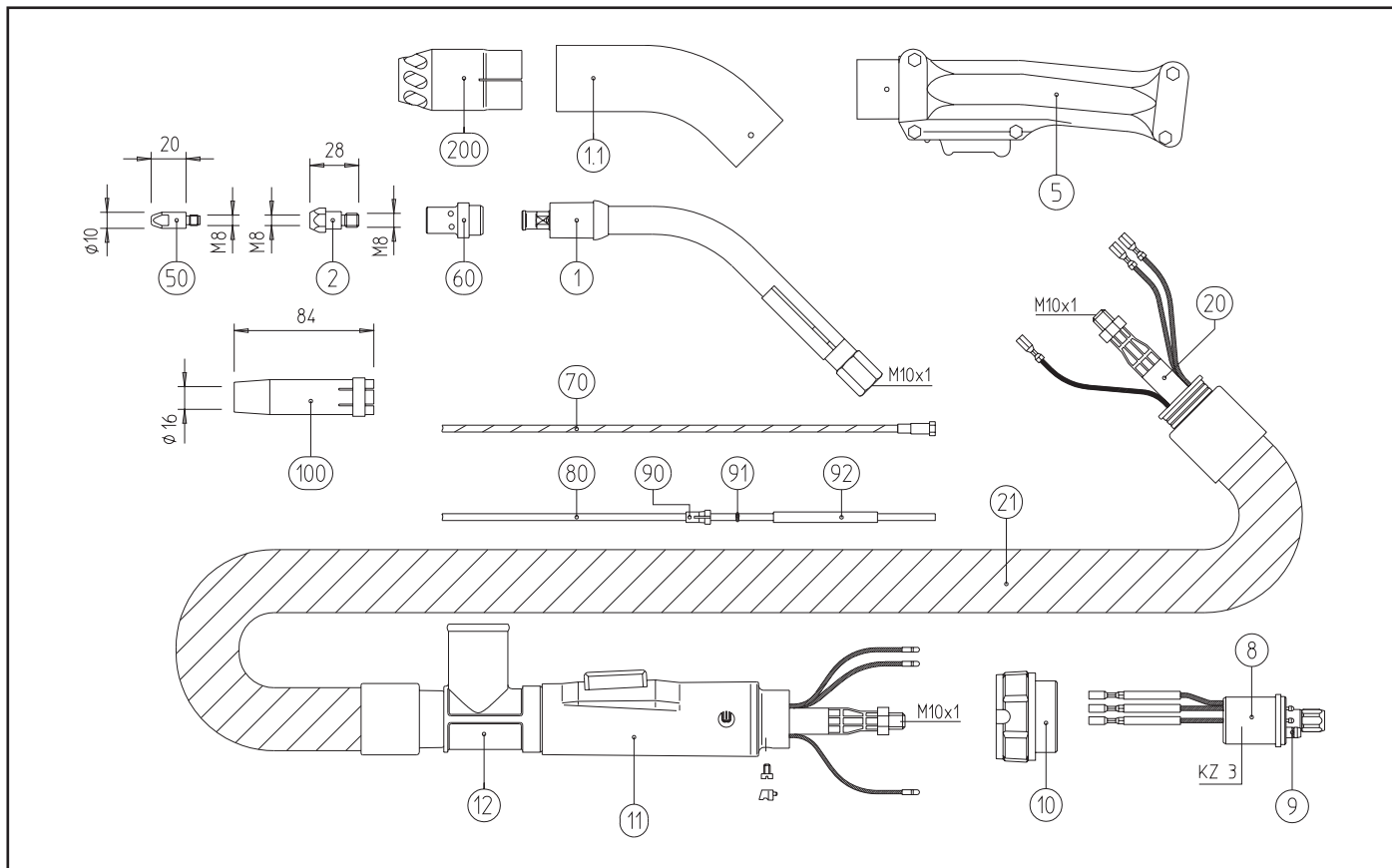
Support tube-contact Rep. 2

Type	Référence
M8 standard •	142.0020
M8 long	142.0024
M6 standard	142.0005

• 1^{er} équipement standard

Le soudage pour mission.





Repère	Désignation	Observation	Référence
1	Col de cygne RAB Plus 36 KD, coudé 45°		614.2001
1.1	Col externe		600.2002
5	Poignée complète RAB Plus		180.0110
Non ill.	Microrupteur		185.0027
8	Connecteur KZ-3		501.0048
9	Joint torique 4x6	x 20	165.0002
10	Bague de raccordement		500.0213
11	Renfort de faisceau complet côté poste		501.2278
12	Raccord dérivation		602.0082
20	Faisceau coaxial Bikox®	3 m	157.0010
		4 m	157.0011
		5 m	157.0022
21	Tuyau d'aspiration Ø 28	au mètre	109.0042
90	Embout pour gaine synthétique Ø ext. 4,0		131.0001
	Embout pour gaine synthétique Ø ext. 4,7		131.0002
91	Joint torique 3,5x6,5		165.0008
92	Tube capillaire pour gaine souple Ø ≤ 4,0	250 mm	129.0468
		500 mm	129.0473

Pour les nombreux autres accessoires, veuillez nous consulter.

Le soudage pour mission.



BINZEL SOUDAGE
 BP 4
 F-67038 STRASBOURG Cedex 2
 Tél.: 03 88 76 58 75
 Fax: 03 88 76 56 54
 E-mail: binzel.soudage@binzel.fr